

# Studien- und Abschlussarbeiten

**Prof. Dr.-Ing. Michael Kaufeld**

## Entwicklung eines Modells zur Vorhersage der Oberflächengüte beim Wasserstrahlschneiden

Beim Wasserstrahlschneiden ist die Oberfläche der Schneidkante abhängig von den Verfahrensparametern Schneidgeschwindigkeit und –druck sowie Körnung des Abrasivmittels und Werkstückmaterial (Härte). Dies führt u.a. an der Schneidkante zu einem s.g. Rillennachlauf.

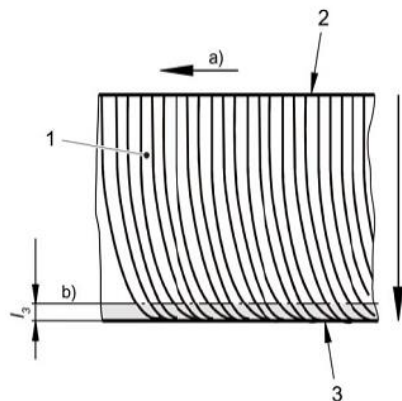


Abbildung 6: Rauheit der Schnittfläche. Werkstück (1), Strahleintritt (2) + Austritt (3)

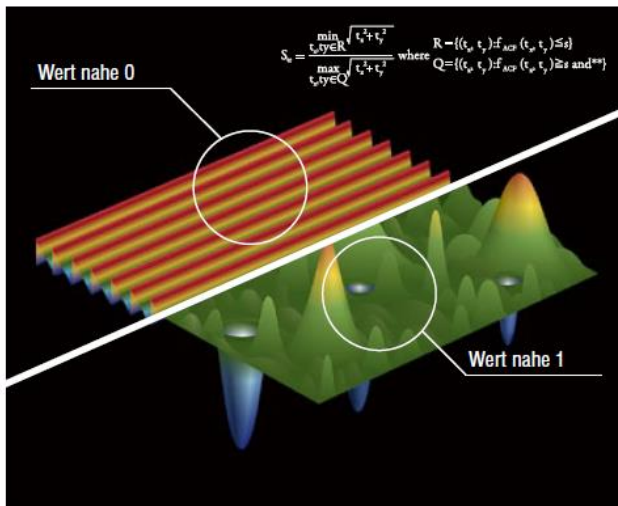
Auf Basis von Schneidversuchen soll ein Modell erarbeitet werden, welches in Abhängigkeit der o.g. Verfahrensparameter den Zusammenhang zwischen dem Rillennachlauf und der Oberflächengüte (Ra- und Rz-Kennwerte) beschreibt.

**Quellen: u.a. VDI-Richtlinie 2906 Bl. 10, Schweizer Norm SN 214001: 2008**

Kontakt: [Michael.Kaufeld@thu.de](mailto:Michael.Kaufeld@thu.de)

## 3D-Oberflächencharakterisierung mit der digitalen Mikroskopie

Technische Oberflächen unterscheiden sich trotz gleichen Rauigkeitskennwerten Ra und Rz in Abhängigkeit der Fertigungstechnologien deutlich in ihrer dreidimensionalen Topographie.



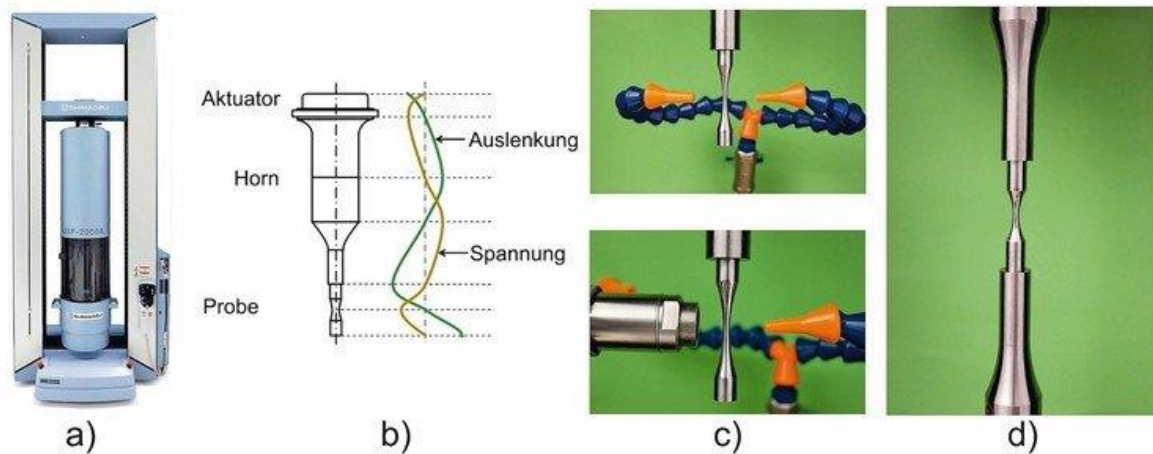
Mit dem neuen digitalen Mikroskop (Bild rechts) sind an verfahrenscharakteristischen Oberflächen die Oberflächen dreidimensional zu erfassen und zu vermessen bzw. zu charakterisieren. Folgend darauf sind die geeigneten normbezogenen Messgrößen zu bestimmen, die die Charakteristik der Oberflächen am besten beschreiben. Final entsteht eine Entscheidungsmatrix, welche dem Konstrukteur die Auswahl geeigneter Kenngrößen zur Beschreibung seiner Sollfläche in Form von Zeichnungsmerkmalen ermöglicht.

**Quellen: z.B. die einschlägigen Normen wie ISO 25178**

Kontakt: [Michael.Kaufeld@thu.de](mailto:Michael.Kaufeld@thu.de)

## Ermüdungsprüfung an additive gefertigten Werkstücken mittels Ultraschall

Aktuell können mit konventionellen Schwingprüfsystemen Prüffrequenzen bis 300 Hz erreicht werden. Ein Ermüdungsversuch bis 10<sup>9</sup> Lastwechsel würde circa 58 Tage dauern. Aufgrund dessen sind diese Systeme zur Ermittlung von Ermüdungskennwerten im VHCF-Bereich ungeeignet – insbesondere, wenn Aussagen zur Streuung benötigt werden, die eine größere Versuchszahl erfordern. Durch die Weiterentwicklung piezoelektrischer Aktuatoren ist es mit so genannten Ultraschallschwingprüfsystemen möglich, Versuche mit der Frequenz 20.000 Hz (20 kHz) durchzuführen, wodurch sich die Prüfdauer für 10<sup>9</sup> Lastwechsel auf theoretisch 14 Stunden reduzieren lässt.

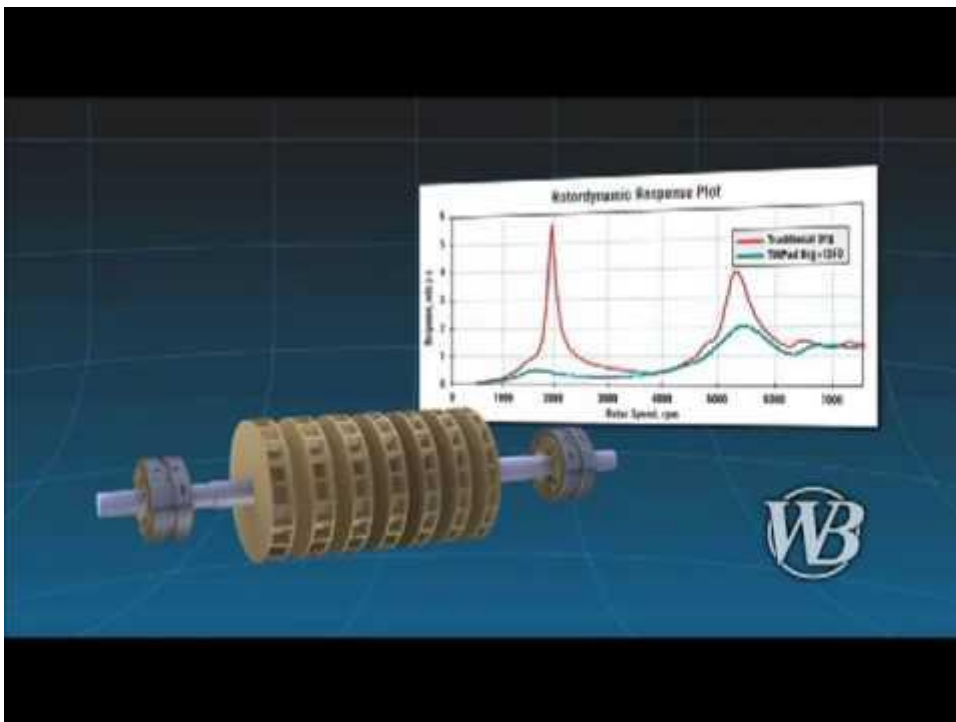


Aufgabe der Projektarbeit ist es, ein Konzept für die Umsetzung eines solchen Prüfaufbaus zu entwickeln, dieses zu detaillieren und zu realisieren. Dabei sind vorhandene Elemente zu integrieren. Erste Versuche zur Eignungsprüfung schließen die Arbeiten ab.

Prof. Dr.-Ing. Michael Kaufeld

## Auslegung von Tilgern mit hydrodynamischem Schmierfilm (Squeeze-Film-Effekt)

Zur Schwingungsdämpfung mechanischer Strukturen werden s.g. Dämpfer oder Tilger eingesetzt. Diese müssen entsprechend der schwingenden Massen hinsichtlich des dynamischen Effektes bzgl. deren Masse, Eigenfrequenz und Dämpfungseffekt optimiert werden.



Ziel der Arbeit ist es, zunächst die Theorie zu diesen Systemen zu erarbeiten. Danach soll ein Excel-Tool zur Dimensionierung derartiger Dämpfer erarbeitet werden. Final wird ein Versuchsaufbau konzipiert und realisiert, der die Effekte verdeutlicht. Die Verifizierung des einstellbaren Systemverhaltens erfolgt mit vorhandener Schwingungsmesstechnik.

Kontakt: [Michael.Kaufeld@thu.de](mailto:Michael.Kaufeld@thu.de)